

uni-cart

DIE RICHTIGE WAHL BEI GERINGER STELLFLÄCHE

uni-cart ist ein kompakter und sicherer Gerätewagen mit Zuladungsmöglichkeiten von bis zu 65 kg. Durch 4- bzw. 5-Ausleger-Grundgestelle und feststellbaren Rollen ist dieser Trolley besonders wendig und ideal bei geringem Platzangebot. Das einsäulige Aluminiumprofil dient zur akkuraten Verkabelung und Aufnahme der Steckdosen. Außerdem lassen sich Schubfächer, Ablageböden, Körbe, Infusionsstative sowie auch andere verfügbare medizinische Zubehörkomponenten entlang des Vertikalprofils im Raster von 32 mm bequem befestigen.

Unterschiedliche Farbvariationen der Dekorelemente ermöglichen eine Anpassung an die Farbgebung der medizinischen Geräte oder Ihrer CI und tragen so zu einem gesamtheitlichen Erscheinungsbild Ihres Systems bei.

Funktionalität, zahlreiche Ausbaumöglichkeiten und ideales Preis-Leistung-Verhältnis runden das Profil des uni-cart ab.



DIE RICHTIGE WAHL BEI GERINGER STELLFLÄCHE

uni-cart



uni-cart ist souverän bei knapp bemessenem Platz. Durch die optimale Integration kleinerer medizinischer Geräte liefert der Einsäulenwagen die Lösung für flexible Anwendungen und schnellen mobilen Einsatz. uni-cart bietet durch seine Verkabelung in der Tragsäule viel Komfort und durch die individuelle Anpassung der Länge seiner Ausleger hohe Standfestigkeit.

Eingesetzt wird das Raumwunder in verschiedensten Bereichen der Medizintechnik, wie z. B. in der Physiotherapie, Ultraschalldiagnostik, EKG, Anästhesie und Endoskopie.



uni-cart
Belastungs-EKG-Anwendung



uni-cart
Anwendung zur flexiblen Endoskopie



uni-cart
Belastungs-EKG-Anwendung



uni-cart
Multifunktions-Messplatz
(Ruhe-EKG / Lungenfunktion)

uni-cart – DIE HIGHLIGHTS IM ÜBERBLICK

uni-cart



Langlebigkeit und Sicherheit

- Hochwertige Materialien wie verzinkte und pulverbeschichtete Stahlbleche und Aluminiumprofile bieten Zuverlässigkeit, Sicherheit und gewährleisten einen dauerhaften wartungsfreien Einsatz.

Modularität

- Anbaumöglichkeiten im 32 / 64 mm Raster ermöglichen zahlreiche Kombinationen aus Komponenten und Zubehör.
- Auf der Vorderseite und Rückseite der Tragsäule können Zubehörteile angebracht werden.

Ergonomie und Design

- Verschiedene Einbauhöhen und optionale Höhenverstellung garantieren eine natürliche Körperhaltung bei der Arbeit.
- Ergonomische Griffe ermöglichen müheloses Manövrieren beladener Gerätewagen.
- Leichte Bauweise und elegantes Design sorgen für eine perfekte Integration in die medizinische Arbeitsumgebung.
- Griffe und Ecken stellen farbige Dekorelemente dar und können an die Kunden-Cl's.

Hygiene

- Pulverbeschichtete Oberflächen und Abdeckungen aus Kunststoff bilden die Basis für eine optimale Reinigung.
- Die Hygiene aller ITD Produkte ist mit dem Zertifikat der DGKH (Deutschen Gesellschaft für Krankenhaushygiene) bestätigt.

Sichere Elektrifizierung

- In der Tragsäule können neben Kabeln auch verschiedene (inter-)nationale Steckdosenleisten aufgenommen werden.
- Abdeckleisten schützen die Kabel vor ungewolltem Zugriff und Staub.
- Die integrierte Zugentlastung im Knotenstück der Basis verhindert ein plötzliches Herausziehen der Anschlussleitung.

Flexibilität

- 4-Fuß –Basis: mit variierbaren Auslegerlängen und -stellungen zur optimalen Standsicherheit bei kleiner Stellfläche.
- 5-Fuß – Basis: für zentrale Belastungen bestens geeignet.
- Feststellbare Doppellenkrollen sorgen für hohen Bewegungskomfort während der Fahrt und eine sichere Fixierung am Einsatzort.

MODULARITÄT FÜR UNZÄHLIGE KONFIGURATIONSMÖGLICHKEITEN

Für den Einsäulenwagen uni-cart ist – genauso wie für die gesamte ITD Produktpalette – der modulare Aufbau kennzeichnend. Dieser ermöglicht es, den Geräteträger für die speziellen Aufgaben und Einsatzbereiche anhand des umfangreichen Standardsortiments individuell zu konfigurieren, umzurüsten oder problemlos zu ergänzen. Damit sind zeitnahe Reaktionen auf zukünftige Entwicklungen und Anforderungen garantiert. In der Tragsäule integrierte T-Nuten oder spezielle Vorrichtungen sorgen dabei für eine einfache Montage der Komponenten. Die nachfolgende Darstellung zeigt eine kleine Auswahl an Zubehörteilen für den Gerätewagen uni-cart.



① Infusionsstative oder Endoskophalterungen können in der Tragsäule oder am Ablageboden angebracht werden.

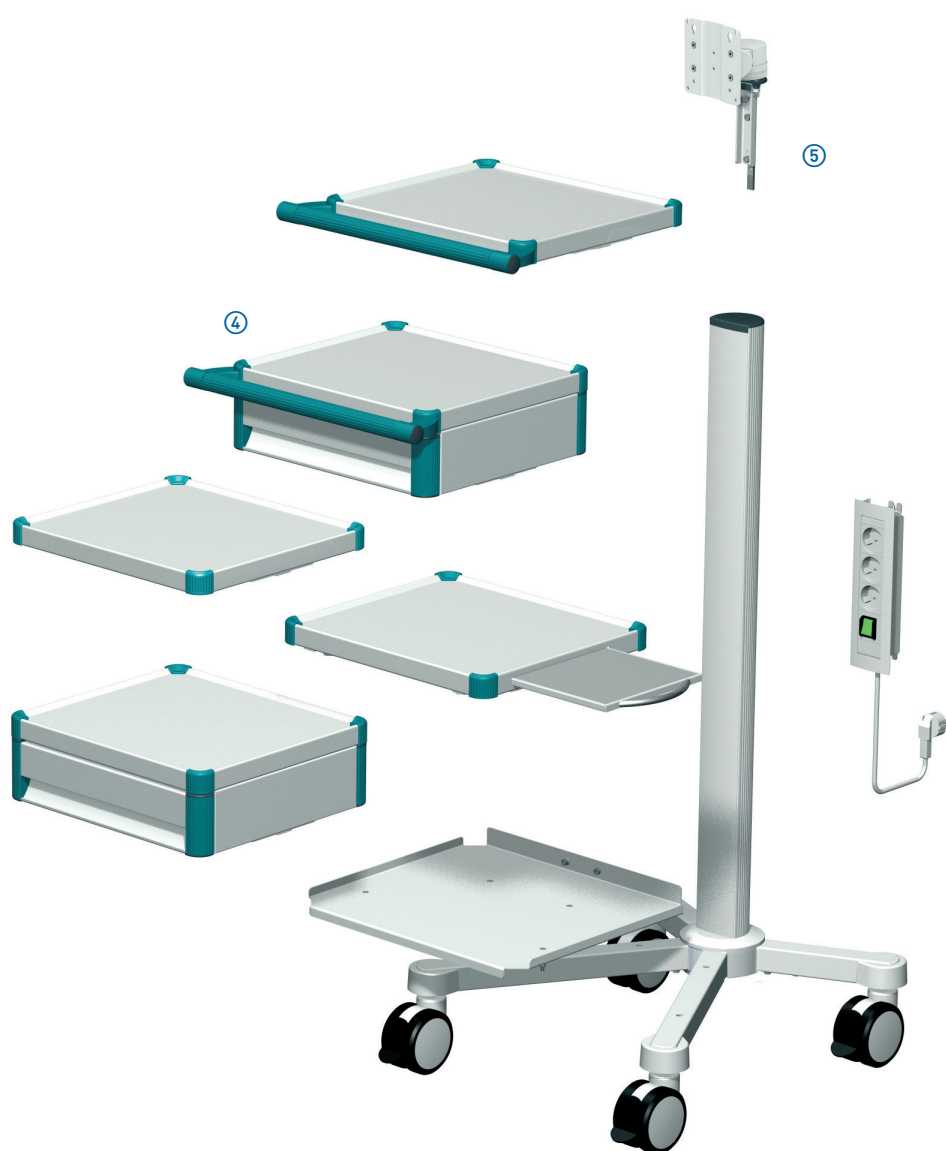


② Die Verkabelung der Geräte erfolgt innerhalb der Tragsäule.

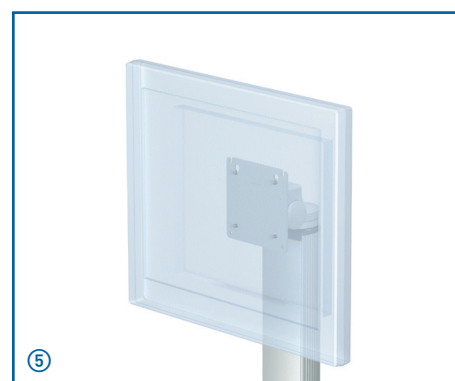


③ Das Manövrieren des Geräteträgers wird durch einen optional erhältlichen Griff unterstützt. Dieser stellt zudem ein Dekorelement dar.





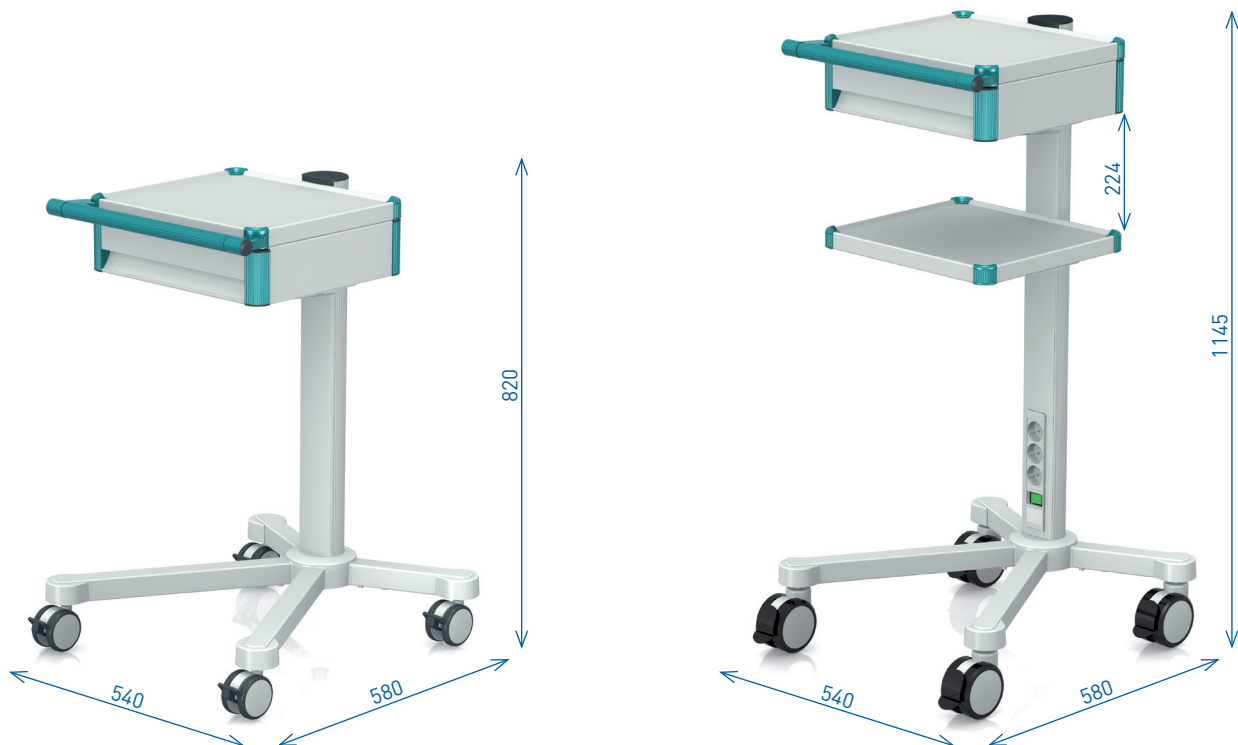
Ablageböden und Schubfächer gibt es in verschiedenen Ausführungen. Ecken und Griffe dienen als Designschnittstellen.



Dank diverser Halterungen können Monitore verschiedenster Größen und bis zu 14 kg Gesamtgewicht aufgenommen werden.

BESTELLKONFIGURATIONEN

uni-cart



uni-cart Basisversion

Artikelnummer: RS.4801.XXX ¹⁾

Gerätewagen, 21 E (Gesamthöhe: 820 mm),
ausgestattet mit:

- 1 Basisgestell mit 4 feststellbaren Doppellenkrollen
Ø 75 mm
- 1 Schubfachblock mit Griff vorne
- 1 Abdeckleiste
- 1 integrierte Kabelzugentlastung

Einbauhöhe: 21 E (672 mm)
Tragfähigkeit: 65 kg
Oberfläche: RAL 7035 Lichtgrau pulverbeschichtet
Dekorelemente: Griff und Ecken siehe ¹⁾
Lieferumfang: komplett montiert

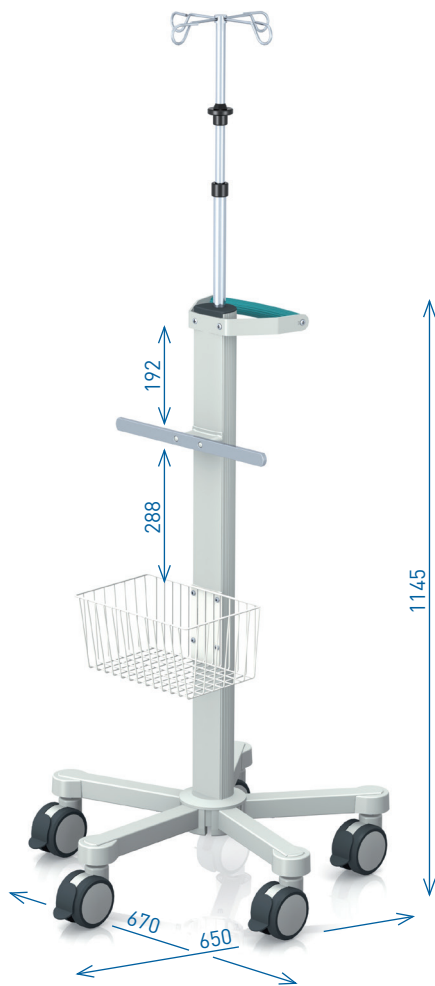
uni-cart Basisversion

Artikelnummer: RS.4111.XXX ¹⁾

Gerätewagen, 30 E (Gesamthöhe: 1145 mm),
ausgestattet mit:

- 1 Basisgestell mit 4 feststellbaren Doppellenkrollen
Ø 100 mm
- 1 Schubfachblock mit Griff vorne
- 1 Ablageboden
- 1 Steckdosenleiste, Schuko, 3-fach, mit Ein- und
Ausschalter
- 1 Abdeckleiste
- 1 integrierte Kabelzugentlastung

Einbauhöhe: 30 E (960 mm)
Tragfähigkeit: 65 kg
Oberfläche: RAL 7035 Lichtgrau pulverbeschichtet
Dekorelemente: Griff und Ecken siehe ¹⁾
Lieferumfang: komplett montiert



uni-cart mit Infusionsstativ

Artikelnummer: RS.5800.XXX ¹⁾

Gerätewagen, 30 E (Gesamthöhe: 1145 mm),
ausgestattet mit:

- 1 Basisgestell mit 5 feststellbaren Doppellenkrollen
Ø 100 mm
- 1 Infusionsstativ
- 1 Normschiene 390 mm x 10 mm x 25 mm (L x T x H)
- 1 Ablagekorb, frontseitig
- 1 Schiebegriff, rückseitig
- 1 Abdeckleiste
- 1 integrierte Kabelzugentlastung

Einbauhöhe:	30 E (960 mm)
Tragfähigkeit:	50 kg
Oberfläche:	RAL 7035 Lichtgrau pulverbeschichtet
Dekorelemente:	Griff siehe ¹⁾
Lieferumfang:	komplett montiert

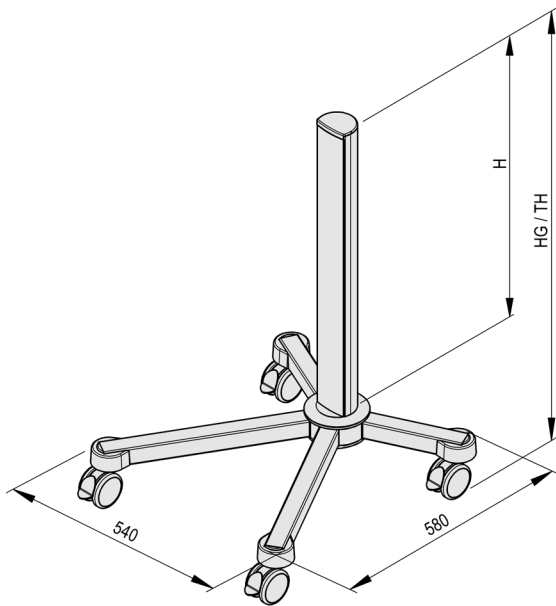
¹⁾ Dekorelemente: ersetzen Sie .XXX durch .901 = RAL 5021 Wasserblau, .902 = RAL 5013 Kobaltblau,
.903 = RAL 7035 Lichtgrau

BASISGESTELL MIT 4 AUSLEGERN uni-cart

Basisgestell uni-cart mit 4 Auslegern

Das uni-cart Basisgestell mit 4 Auslegern bietet hohe Standfestigkeit und Stabilität insbesondere bei Anwendungen mit ausladenden Systembaugruppen, wie z.B. Schubfächern und Ablageböden. Die Länge der Ausleger kann den individuellen Bedürfnissen angepasst werden, so dass keine Kippgefahr entsteht und notwendige Verwindungssteifigkeit gewährleistet wird. Das hochwertige Aluminiumprofil sorgt für sichere und akkurate Aufnahme von Kabeln und Steckdosen und schützt durch die integrierte Zugentlastung vor unbefugtem Ausstecken der Geräte. Vier feststellbare Doppellenkrollen sorgen für hohen Bewegungskomfort während der Fahrt und eine sichere Fixierung am Einsatzort.

Tragfähigkeit: 65 kg
 Material: Stahl / Aluminium / Kunststoff
 Oberfläche: RAL 7035 Lichtgrau pulverbeschichtet
 Lieferumfang: 1 Basisgestell, teilmontiert



Einbauhöhe H	Gesamthöhe HG	Rollen Ø	Artikelnummer
21 E (672 mm)	820 mm	75 mm	RS.4008.991
30 E (960 mm)	1145 mm	100 mm	RS.4011.991
35 E ¹⁾ (1120 mm)	1305 mm	100 mm	RS.4027.991
Gegengewichte-Set für 4 Ausleger (wird werkseitig in die Ausleger montiert)			RS.0344.999

Rollenumbausatz für uni-cart mit 4 Auslegern

Für weitergehende Anforderungen werden – jeweils als Umbausatz anstelle der beschriebenen Standardausführung – noch folgende Rollen angeboten:

Lieferumfang: 1 Rollenumbausatz, 4 Rollen, jede Rolle mit Feststeller. Nur werkseitige Montage

Rollenumbausatz	anstelle von serienmäßig	Artikelnummer
Ø 100 mm	Ø 75 mm	ZV.9920.999
Ø 100 mm, leitfähig	Ø 75 mm	ZV.9921.999
Ø 100 mm, leitfähig	Ø 100 mm	ZV.9922.999
Wandabweiser		ZV.9964.999

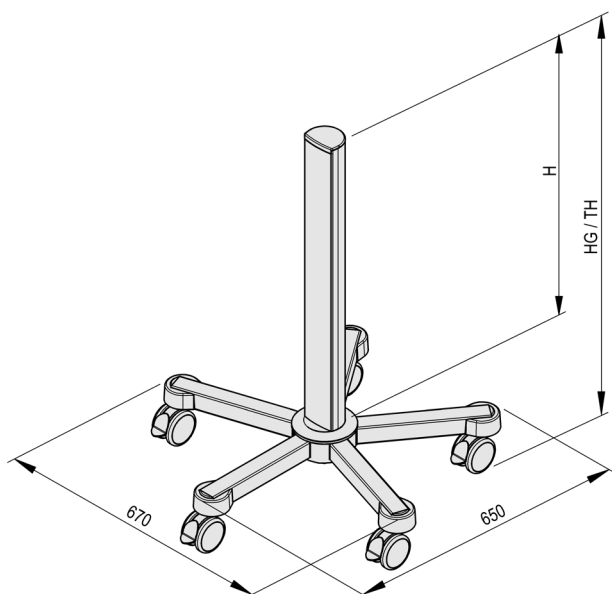
BASISGESTELL MIT 5 AUSLEGERN uni-cart

Basisgestell uni-cart mit 5 Auslegern

Das uni-cart Basisgestell mit 5 Auslegern eignet sich besonders für Anwendungen mit zentraler Belastung, wie z.B. bei der Anbringung einer Monitorhalterung, eines Infusionsstatives oder einer Gasflaschenhalterung. Die Ausleger können in der Länge den individuellen Bedürfnissen angepasst werden und bieten damit hohe Standsicherheit und Flexibilität. Das Gestell zeichnet sich durch hohe Verwindungssteifigkeit bei geringer Stellfläche aus. Das hochwertige Aluminiumprofil sorgt für eine sichere und akkurate Aufnahme von Kabeln und Steckdosen und schützt durch integrierte Zugentlastung vor unbefugten Ausstecken der Geräte. Fünf feststellbare Doppellenkrollen sorgen für hohen Bewegungskomfort während der Fahrt und eine sichere Fixierung am Einsatzort.

uni-cart

Tragfähigkeit: 50 kg
 Material: Stahl / Aluminium / Kunststoff
 Oberfläche: RAL 7035 Lichtgrau pulverbeschichtet
 Lieferumfang: Basisgestell, teilmontiert



Einbauhöhe H	Gesamthöhe HG	Rollen Ø	Artikelnummer
21 E (672 mm)	820 mm	75 mm	RS.5008.991
30 E (960 mm)	1145 mm	100 mm	RS.5011.991
35 E ¹⁾ (1120 mm)	1305 mm	100 mm	RS.5024.991
Gegengewichte-Set für 5 Ausleger (wird werkseitig in die Ausleger montiert)			RS.0349.999

Rollenumbausatz für uni-cart mit 5 Auslegern

Für weitergehende Anforderungen werden – jeweils als Umbausatz anstelle der beschriebenen Standardausführung – noch folgende Rollen angeboten:

Lieferumfang: 1 Rollenumbausatz, 5 Rollen, jede Rolle mit Feststeller. Nur werkseitige Montage

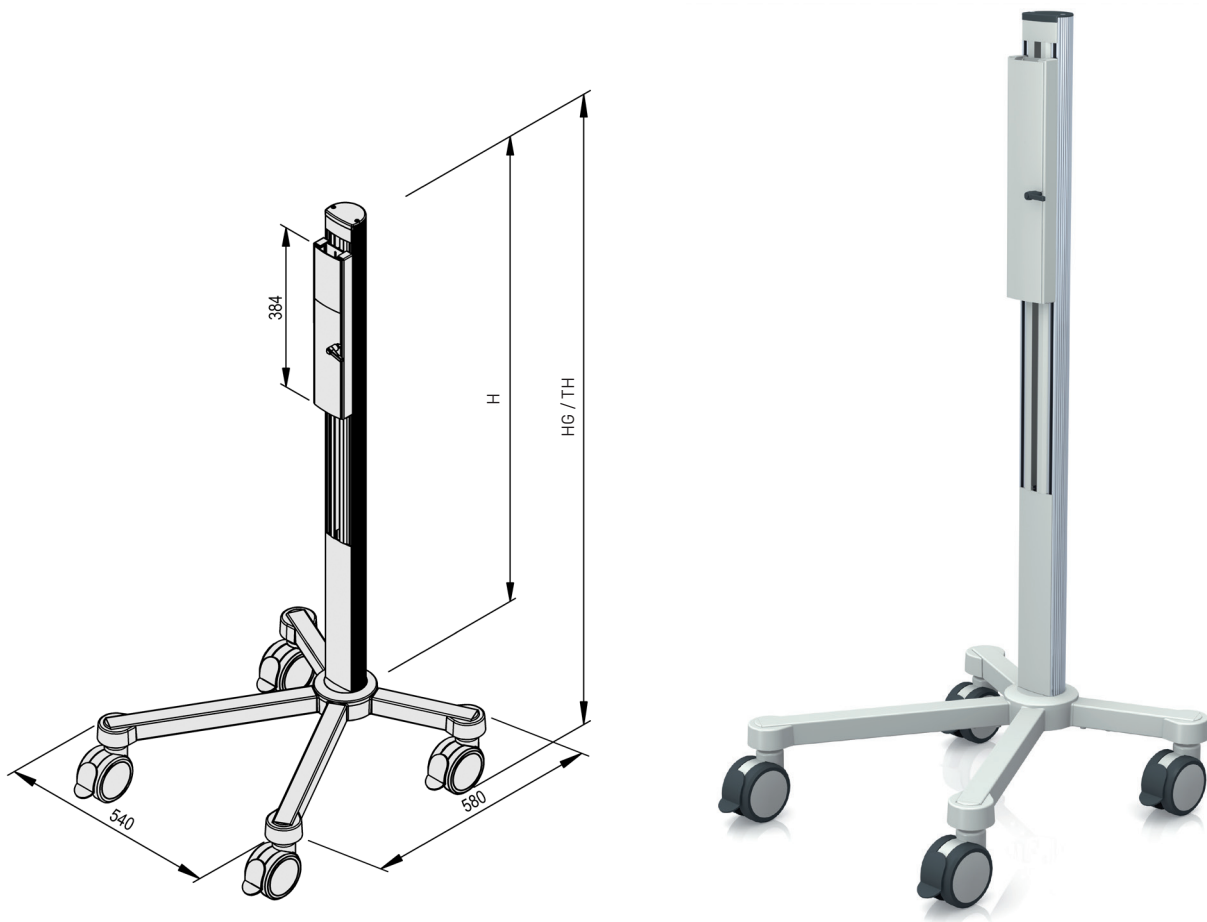
Rollenumbausatz	anstelle von serienmäßig	Artikelnummer
Ø 100 mm	Ø 75 mm	ZV.9926.999
Ø 100 mm, leitfähig	Ø 75 mm	ZV.9927.999
Ø 100 mm, leitfähig	Ø 100 mm	ZV.9929.999
Wandabweiser		ZV.9995.999

BASISGESTELL MIT MECHANISCHER HÖHENVERSTELLUNG uni-cart

Basisgestell uni-cart mit mechanischer Höhenverstellung

Mit Hilfe einer Höhenverstellung kann Ihr Geräte sowohl sitzend, als auch stehend bedient werden. Die Höhenverstellung wird vorne am Vertikalprofil des uni-cart Basisgestells montiert. Bei der mechanischen Höhenverstellung hilft eine Gasdruckfeder beim Anheben der Last. Am Schlitten der Höhenverstellung können auf einer Höhe von 12 E (384 mm) Komponenten und Zubehör im Raster von 32 / 64 mm montiert werden. Der Verstellbereich beträgt 300 bzw. 500 mm. Die Höhenverstellung kann mit einem Gewicht von 3 bis 10 kg bzw. von 10 bis 16 kg zugeladen werden. Die Stabilität des Gerätewagens wird durch bereits integrierte Gegengewichte gesichert. Vier feststellbare Doppellenkrollen (Ø 100 mm) sorgen für hohen Bewegungskomfort während der Fahrt und eine sichere Fixierung am Einsatzort.

Tragfähigkeit: 65 kg
 Material: Stahl / Aluminium / Kunststoff
 Oberfläche: RAL 7035 Lichtgrau pulverbeschichtet, Tragsäule: eloxiert
 Lieferumfang: 1 Basisgestell, teilmontiert



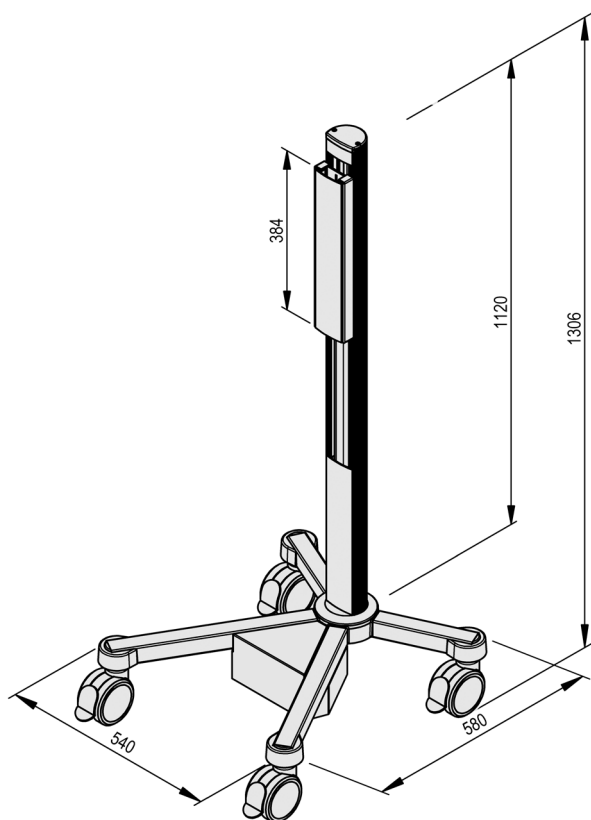
Einbauhöhe H	Gesamthöhe HG	Tragfähigkeit der Höhenverstellung	Verstellbereich	Artikelnummer
35 E (1120 mm)	1306 mm	3-10 kg	300 mm	RS.4033.991
35 E (1120 mm)	1306 mm	10-16 kg	300 mm	RS.4034.991
40 E (1280 mm)	1466 mm	3-10 kg	500 mm	RS.4041.991
40 E (1280 mm)	1466 mm	10-16 kg	500 mm	RS.4043.991
45 E (1440 mm)	1626 mm	3-10 kg	500 mm	RS.4042.991
45 E (1440 mm)	1626 mm	10-16 kg	500 mm	RS.4044.991

BASISGESTELL MIT ELEKTRISCHER HÖHENVERSTELLUNG uni-cart

Basisgestell uni-cart mit elektrischer Höhenverstellung

Mit Hilfe einer Höhenverstellung kann Ihr Arbeitsplatz sowohl sitzend, als auch stehend bedient werden. Die Höhenverstellung wird vorne am Vertikalprofil des uni-cart Basisgestells der Höhe 35 E (1306 mm) montiert. Bei der elektrischen Höhenverstellung hilft ein Linearantrieb beim Anheben und Senken der Last. Dieser wird über eine kabelgebundene Fernsteuerung bedient. Am Schlitten der Höhenverstellung können auf einer Höhe von 12 E (384 mm) Komponenten und Zubehör im Raster von 32 / 64 mm montiert werden. Der Verstellbereich beträgt 300 mm. Die Höhenverstellung kann mit einem Gewicht von bis zu 20 kg zugeladen werden. Der Linearantrieb der Höhenverstellung kann mit 110 V bzw. 230 V betrieben werden. Die Stabilität des Gerätewagens wird durch bereits integrierte Gegengewichte gesichert. Vier feststellbare Doppellenkrollen (\varnothing 100 mm) sorgen für hohen Bewegungskomfort während der Fahrt und eine sichere Fixierung am Einsatzort.

Gesamthöhe:	1306 mm bei Rollen \varnothing 100 mm
Tragfähigkeit:	65 kg
Material:	Stahl / Aluminium / Kunststoff
Oberfläche:	RAL 7035 Lichtgrau pulverbeschichtet
Lieferumfang:	1 Basisgestell, teilmontiert



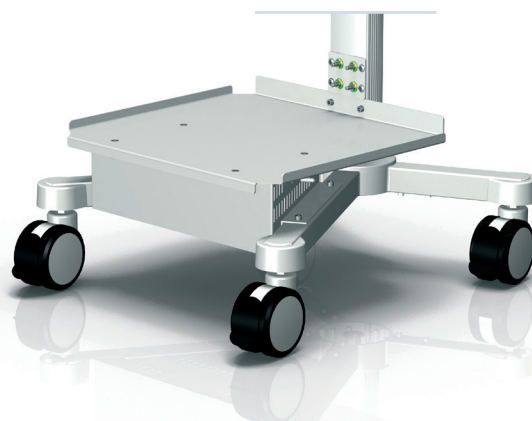
Bezeichnung	Tragfähigkeit der Höhenverstellung	Eingangsspannung	Artikelnummer
Basisgestell mit elektrischer Höhenverstellung	0-20 kg	110 V und 50 / 60 Hz	RS.4035.991
Basisgestell mit elektrischer Höhenverstellung	0-20 kg	230 V und 50 / 60 Hz	RS.4036.991

TRENTRANSFORMATOR uni-cart

Trenntransformator für uni-cart mit 4 Ausleger

Der Trenntransformator dient zur Begrenzung der für Patienten und Fachpersonal gefährlichen Ableitströme sowie der verstärkten Isolierung zum Netz. Durch die Verwendung eines Trenntransformators wird eine erstfehlersichere und potentialfreie Spannungsversorgung gewährleistet. Dies ermöglicht eine konstante Stromversorgung der elektromedizinischen Geräte und eine sichere Patientenumgebung. Der Trenntransformator in einem schutzleiterverbundenen Metallgehäuse wird zwischen den beiden Frontauslegern montiert und zeichnet sich durch folgende Merkmale aus:

Einbauhöhe:	3 E (96 mm) + 2 E (64 mm)
Leistung:	660 VA
Ein-/ Ausgangsspannung:	115 V / 115 V oder 230 V / 230 V, 50 Hz / 60 Hz – umschaltbar
Netzeingang:	IEC 320 Kaltgeräteeingang zum Anschluss von länderspezifischen Netzzuleitungen
Bauart:	Ringkerntransformator
Bedingt Kurzschlussfest:	Nach IEC 742 und IEC 601-1
Einschaltstrombegrenzung:	Elektronisch geregelt, auf ca. 15 A
Schutzklasse:	1
Isolationsspannung:	4 KV
Absicherung:	Primär 2-phasig
Material des Gehäuses:	Stahl
Oberfläche:	RAL 7035 Lichtgrau pulverbeschichtet
Montage:	zwischen den beiden Frontauslegern
Lieferumfang:	1 Trenntransformator mit Basisboden, Ein-/Ausschalter (seitlich rechts am Gehäuse), 1 Netzzuleitung Schuko 5 m, 3 Kaltgerätekabel zum Geräteanschluss und 1 Platte mit 4 Potentialausgleichsteckern montiert vorne am Profil. Nur werkseitige Montage

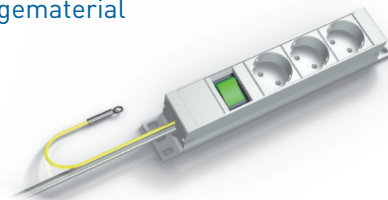


Bezeichnung	Leistung	Artikelnummer
Trenntransformator	660 VA	ZV.9412.999

STECKDOSENLEISTEN uni-cart

Steckdosenleiste Schuko mit Schalter und externer Erdanschlussleitung für uni-cart

Nennwert: 16 A / 250 VAC
Montage: In der Tragsäule
Lieferumfang: 1 Steckdosenleiste Schuko, inklusive Abdeckleiste und Montagematerial



Bezeichnung	Netzkabel	Norm	Artikelnummer
Steckdosenleiste Schuko 3-fach, mit Schalter und externer Erdanschlussleitung	5 m	DIN VDE 0620-1	ZV.9844.991

uni-cart

Steckdosenleiste Britischer Standard mit Schalter und externer Erdanschlussleitung für uni-cart

Nennwert: 13 A / 250 VAC
Montage: In der Tragsäule
Lieferumfang: 1 Steckdosenleiste Britischer Standard, inklusive Abdeckleiste und Montagematerial



Bezeichnung	Netzkabel	Norm	Artikelnummer
Steckdosenleiste Britischer Standard 3-fach, mit Schalter und externer Erdanschlussleitung	5 m	BS 1363	ZV.9758.991

Steckdosenleiste Schweizer Standard mit Schalter und externer Erdanschlussleitung für uni-cart

Nennwert: 16 A / 250 VAC
Montage: In der Tragsäule
Lieferumfang: 1 Steckdosenleiste Schweizer Standard, inklusive Abdeckleiste und Montagematerial



Bezeichnung	Netzkabel	Norm	Artikelnummer
Steckdosenleiste Schweizer Standard 3-fach, mit Schalter und externer Erdanschlussleitung	5 m	SEV 1011	ZV.9848.991

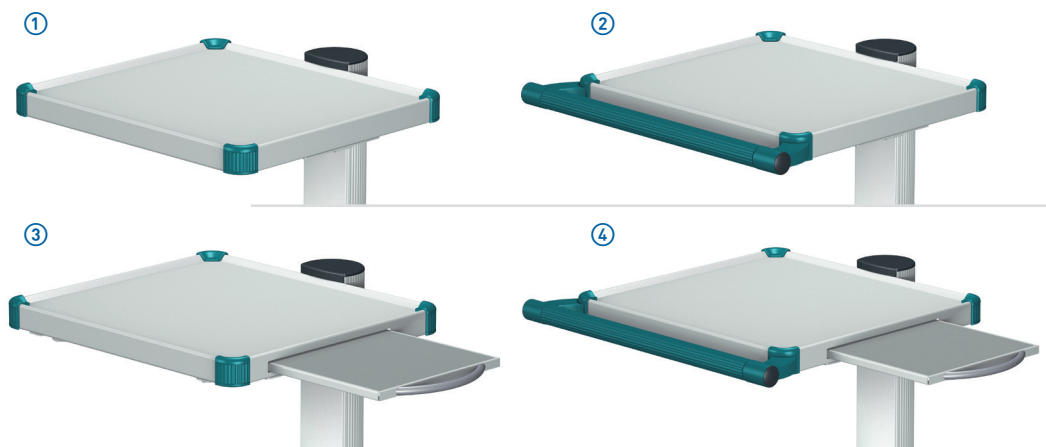
Steckerauszugssperren finden Sie im Kapitel Zubehör.

ABLAGEBÖDEN uni-cart

Ablageboden für uni-cart

Die Ablageböden für uni-cart zeichnen sich durch geräumige Stellfläche, umlaufend hochgezogenen Rand, sowie abgerundeten Dekorecken aus. Die geringe Einbauhöhe spart Raum und schafft wertvolle Nutzfläche bzw. Platz für weitere Systemkomponenten. Ablageböden sind in unterschiedlichsten Ausführungen erhältlich, wie z.B. mit Griff oder Mousepad. Das integrierte Mousepad ist standardmäßig nach rechts ausziehbar, kann aber auf Wunsch auch mit einem linksseitigen Auszug geliefert werden.

Einbauhöhe:	3 E (96 mm)
Abmessung:	400 mm x 360 mm (B x T)
Stellfläche:	356 mm x 316 mm (B x T)
Tragfähigkeit:	10 kg Flächenlast
Material:	Stahl / Aluminium
Oberfläche:	RAL 7035 Lichtgrau pulverbeschichtet
Dekorelemente:	Griff und Ecken siehe ¹⁾
Montage:	In den vorderen T-Nuten der Tragsäule
Lieferumfang:	1 Ablageboden inklusive Konsole und Montagematerial, vormontiert



Bezeichnung	Artikelnummer
① Ablageboden	RS.4360.XXX ¹⁾
② Ablageboden mit Griff	RS.4361.XXX ¹⁾
③ Ablageboden mit Mousepad	RS.4370.XXX ¹⁾
④ Ablageboden mit Griff und Mousepad	RS.4372.XXX ¹⁾

Basisboden für uni-cart

Der Basisboden dient als preiswerte Alternative, um z. B. einen Drucker direkt auf der Gerätewagen-Basis zu platzieren.

Einbauhöhe:	1 E (32 mm)
Abmessung:	450 mm x 400 mm (B x T)
Stellfläche:	450 mm x 400 mm (B x T)
Tragfähigkeit:	20 kg Flächenlast
Material:	Stahl
Oberfläche:	RAL 7035 Lichtgrau pulverbeschichtet
Montage:	in den vorderen T-Nuten der Tragsäule und auf den vorderen Auslegern
Lieferumfang:	1 Basisboden inklusive Montagematerial



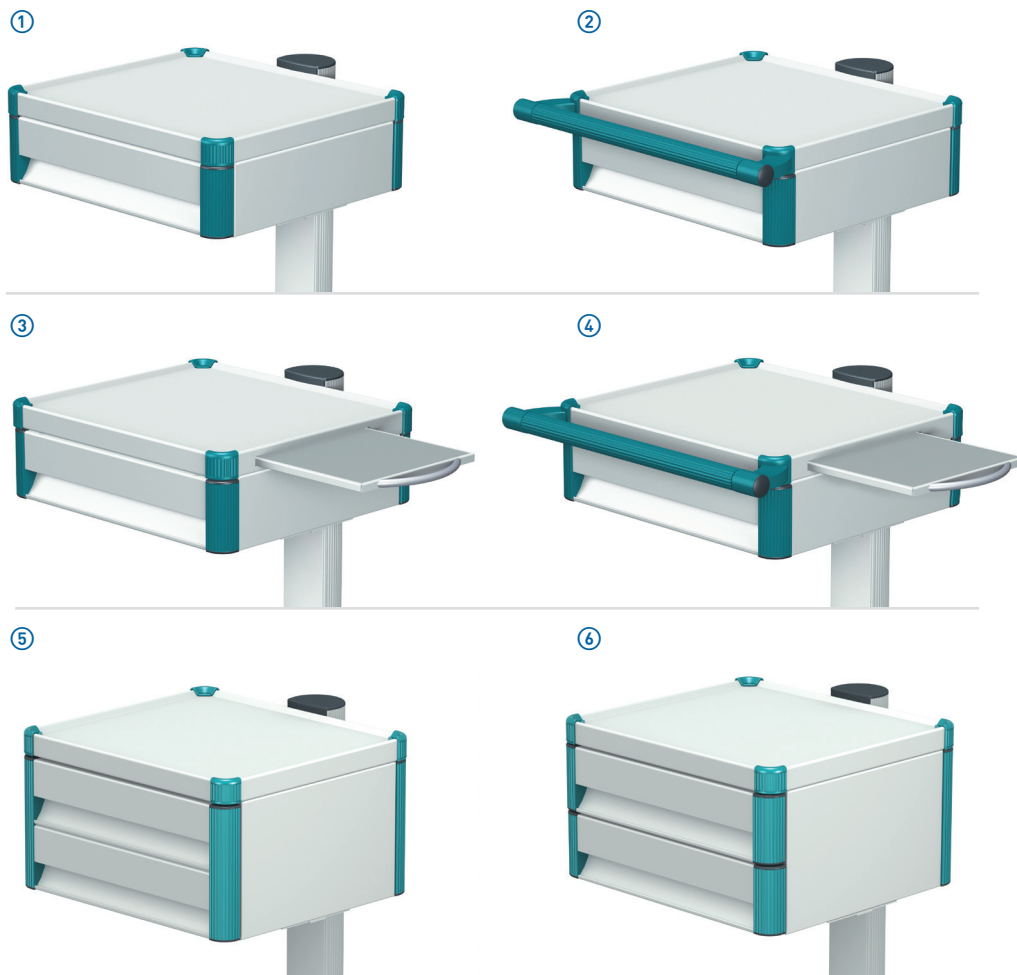
Bezeichnung	Artikelnummer
Basisboden	RS.0143.991

SCHUBFÄCHER uni-cart

Schubfach für uni-cart

Die Schubfächer für uni-cart sind als komplette Einheit konzipiert. Sie zeichnen sich durch großen Stauraum und glatten herausnehmbaren Innenkorpus aus. Alle Schubfächer haben rollengeführte Auszüge und sind einfach und angenehm zu bedienen. Schubfächer sind in unterschiedlichsten Ausführungen erhältlich, wie z.B. mit Griff oder Mousepad. Das integrierte Mousepad ist standardmäßig nach rechts ausziehbar, kann aber auf Wunsch auch mit einem linksseitigen Auszug geliefert werden.

Abmessung:	400 mm x 360 mm (B x T)
Stellfläche:	356 mm x 316 mm (B x T)
Innenraum:	Schubfachblock: 310 mm x 260 mm x 75 mm (B x T x H) Schubfachblock hoch: 310 mm x 260 mm x 175 mm (B x T x H)
Tragfähigkeit:	Ablageboden: 10 kg Flächenlast, Schubfach: 3 kg Flächenlast
Material:	Stahl / Kunststoff / Aluminium
Oberfläche:	RAL 7035 Lichtgrau pulverbeschichtet
Dekorelemente:	Griff und Ecken siehe ¹⁾
Montage:	In den vorderen T-Nuten der Tragsäule
Lieferumfang:	1 Schubfachblock inklusive Konsole und Montagmaterial, vormontiert



Bezeichnung	Einbauhöhe	Artikelnummer
① Schubfachblock	6 E (192 mm)	RS.4363.XXX ¹⁾
② Schubfachblock mit Griff	6 E (192 mm)	RS.4364.XXX ¹⁾
③ Schubfachblock mit Mousepad	6 E (192 mm)	RS.4369.XXX ¹⁾
④ Schubfachblock mit Griff und Mousepad	6 E (192 mm)	RS.4368.XXX ¹⁾
⑤ Schubfachblock, 1-fach, hoch	9 E (288 mm)	RS.4381.XXX ¹⁾
⑥ Schubfachblock, 2-fach	9 E (288 mm)	RS.4389.XXX ¹⁾

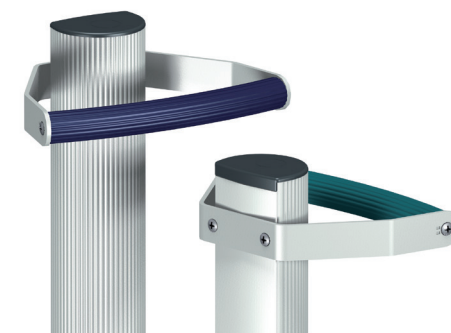
SCHIEBEGRIFF uni-cart

Schiebegriff für uni-cart

Dieser Einzelgriff kann im Schritt von 32 mm an jeder freien Stelle der uni-cart Tragsäule, gemäß Ihren Anforderungen befestigt werden.

uni-cart







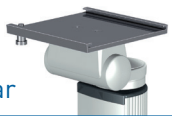

- Einbauhöhe: 1 E (32 mm)
- Material: Stahl / Aluminium
- Oberfläche: RAL 7035 Lichtgrau pulverbeschichtet
- Dekorelemente: Griff siehe ¹⁾
- Montage: In den vorderen T-Nuten der Tragsäule
- Lieferumfang: 1 Griff inklusive Montagematerial



Bezeichnung	Artikelnummer
Schiebegriff für uni-cart	RS.0160.XXX ¹⁾

MONITORHALTERUNGEN uni-cart

Monitorhalterung für uni-cart

Anbringung	Auf der Tragsäule	Frontseitig an der Tragsäule
	 <p>± 20° neigbar ± 170° drehbar</p>	 <p>± 20° neigbar ± 20° drehbar</p>
VESA 75 / 100	Monitorgewicht Artikelnummer	Monitorgewicht Artikelnummer
	0-14 kg RS.0408.991	0-14 kg / 0-30.8 lbs TH.2002.991
	14-18 kg RS.0409.991	14-18 kg / 30.8-39.6 lbs TH.2003.991
	 <p>± 15° neigbar ± 170° drehbar</p>	 <p>± 15° neigbar ± 25° drehbar</p>
VESA 75 / 100 universal	Monitorgewicht Artikelnummer	Monitorgewicht Artikelnummer
	0-14 kg RS.0386.991	0-14 kg / 0-30.8 lbs TS.6359.991
	 <p>± 15° neigbar ± 170° drehbar</p>	
VESA 75 / 100 verstellbar	 <p>± 15° neigbar ± 170° drehbar</p>	
	<p>Adapterplatten für Universaladapter finden Sie auf Seite 149</p>  <p>± 15° neigbar ± 170° drehbar</p>	
Universaladapter	Monitorgewicht Artikelnummer 0-14 kg RS.0109.800	
	 <p>± 15° neigbar ± 170° drehbar</p>	
Table Top Mount-Adapter (Philips)	Monitorgewicht Artikelnummer 0-14 kg RS.0397.991	

Material: Stahl / Aluminium
Oberfläche: RAL 7035 Lichtgrau pulverbeschichtet, Universaladapter: eloxiert
Lieferumfang: 1 Monitorhalterung inklusive Montagematerial ggf. passende Abdeckkappe.
Achtung: Table Top Mount-Adapter wird ohne Table Top Mount geliefert